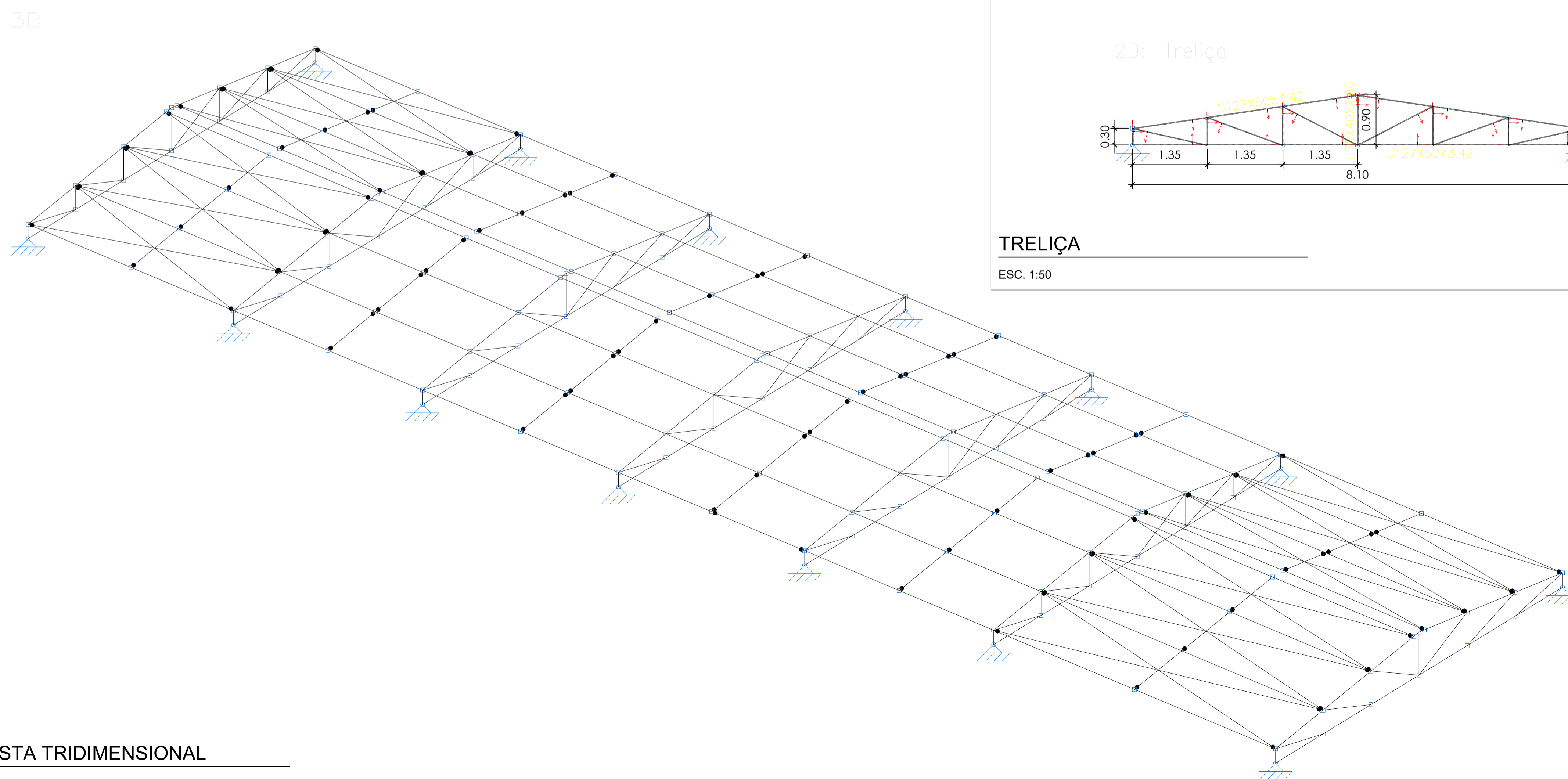


**VISTA SUPERIOR**

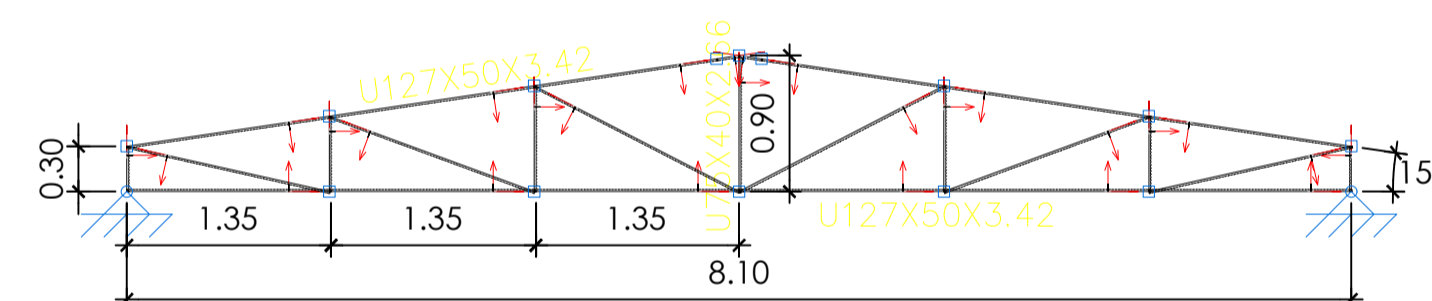
ÁGUAS DA COBERTA - ESC. 1:50



**VISTA TRIDIMENSIONAL**

ESC. 1:50

**2D: Treliça**



**TRELIÇA**

ESC. 1:50

**OBSERVAÇÕES E MATERIAIS**

- Norma de aço laminado: ABNT NBR 8800:2008
- Norma de aço dobrado: ABNT NBR 14762: 2010
- Aço laminado: A-36 250Mpa
- Aço dobrado: CF-26

**PERFIS**

- Perfil dos Banzos: U127X50X3,42
- Perfil de Montantes e Diagonais: U75X40X2,66
- Perfil das Terças: C150X60X20X3,04
- Perfil das Agulhas: Cantoneira L (1"x1/2")x(1/8")

REVISÃO	ASSUNTO	DATA
00	EMIÇÃO INICIAL	01/09/2023

**PROJETO DE ESTRUTURA METÁLICA DE COBERTA**

OBRA: Laboratório de Anatomia - CCBS/UFCCG

LOCAL:

DESENHOS: PROJETO DE ESTRUTURA METÁLICA DA COBERTA DO LABORATÓRIO DE ANATOMIA DO CCBS.

ESCALA: 1:50 DATA: 01/Setembro/2023 PRANCHA Nº: 01/01

AUTOR DO PROJETO: Caio Tácito Miranda Castro B. de Melo CREA Nº: 161595166-0

ARQUIVO:

OBSERVAÇÕES: Direitos autorais reservados - proibida qualquer modificação ou reprodução no todo ou em parte, sem prévio consentimento do autor (Lei Federal nº 9.610/98).